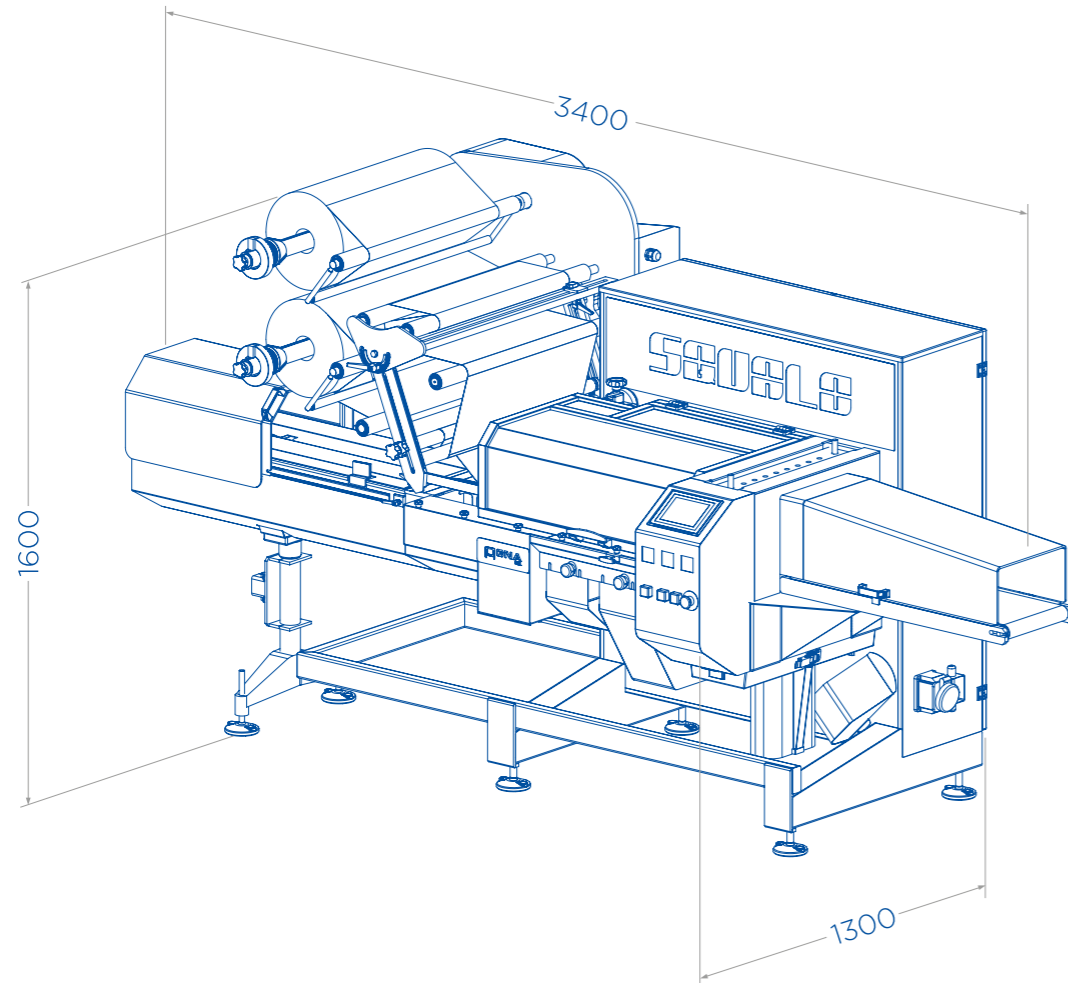


SQUALO

Flow Pack

MACCHINA CONFEZIONATRICE FLOW PACK
FLOW PACK PACKAGING MACHINE



Caratteristiche Tecniche - Technical Specifications - Caractéristiques Techniques - Technische Daten

Velocità (cicli/min) - Speed (cycles per minute) - Vitesse (cycles par minute) - Geschwindigkeit (Takte/Minute)	max 150
Larghezza bobina film (mm) - Film width - Largeur de la bande du film - Folienbreite	max 800
Lunghezza busta (mm) - Bag length - Longueur du sac - Beutellänge	min 50 - max 500
Larghezza prodotto (mm) - Product width - Largeur du produit - Produktbreite	min 70 - max 300
Altezza passaggio prodotto (mm) - Clearance between jaws - Hauteur du passage produit - Durchlaß zwischen den Querbacken	160 - 210
Assorbimento elettrico (KW) - Electrical consumption - Puissance électrique - Verbrauch	3
Consumo aria compressa (NL/min) - Compressed air consumption - Consommation d'air comprimé - Druckluftverbrauch	15

GNA srl si riserva il diritto di modificare i suoi prodotti ed i relativi dati tecnici senza obbligo di preavviso (nell'interesse dello sviluppo tecnico delle proprie macchine).
GNA srl reserves the right to modify its products and the technical characteristics without prior notice (in the pursuit of the technical development of its machines).



GNA s.r.l. Via Progresso, 15 - z.i. Ponte Rizzoli - 40064 Ozzano dell'Emilia (BO) • Tel. +39 051 799226 • Fax +39 051 796962
info@gnasrl.com • www.gnasrl.com • f t i n

SQUALO

Flow Pack

MACCHINA CONFEZIONATRICE FLOW PACK
FLOW PACK PACKAGING MACHINE





SETTORI DI APPLICAZIONE • AREAS OF APPLICATION

- | | | | | | | | |
|--------------------------------------------|------------------------------|------------------------------------------|-----------------------------------------|---------------------------|----------------------------------|----------------------------------------|--------------------------------------|
| FRUTTA E VERDURA

FRUIT & VEGETABLES | PASTA RISO

PASTA RICE | PRODOTTI DA FORNO

BAKERY PRODUCTS | PRODOTTI DOLCIARI

SWEET PRODUCTS | IV GAMMA

FRESH CUT | SNACK SALATI

SALTY SNACKS | PRODOTTI CASEARI

DIARY PRODUCTS | ALTRI PRODOTTI

OTHER PRODUCTS |
|--------------------------------------------|------------------------------|------------------------------------------|-----------------------------------------|---------------------------|----------------------------------|----------------------------------------|--------------------------------------|

Flow Pack

IT Macchina Confezionatrice Flow Pack

La confezionatrice orizzontale elettronica SQUALO è una delle confezionatrici orizzontali flow pack più performanti della gamma di GNA srl. Realizzata in acciaio inox ed alluminio con angoli arrotondati per evitare accumuli di prodotto e facilitare la pulizia di tutta la macchina, è idonea ad essere impiegata in tutti i settori, quali ortofrutta, panificazione, caseario, dolciario, insaccati, pasta fresca ecc. Il materiale di confezionamento è posizionato sulla parte superiore della macchina. Grazie all'elevata versatilità, flessibilità ed affidabilità, infatti,

può confezionare ogni genere di prodotto solido, alimentare e non, raggiungendo una velocità massima di 150 cicli/min. La Squalo è una macchina altamente modulare e personalizzabile con una struttura a due volumi, che consente di separare l'area meccanica-elettrica dall'area di gestione lavoro con gruppi montati a sbalzo. I due motori brushless ed il pannello Touch Screen permettono all'operatore di essere guidato nelle principali operazioni di preparazione e memorizzazione dati per la messa in funzione della macchina.

UK Flow Pack Packaging Machine

The horizontal electronic SQUALO is one of the most powerful flow pack machines of GNA srl range. It is made of stainless steel and aluminium and has rounded corners to prevent product jam and allow easier machine cleaning. It is fit for being used in many sectors such as fruit and vegetable, bakery, dairy, confectionery, sausage meats, pasta, etc. The packaging material is placed in the upper structure of the machine. Thanks to its high versatility, flexibility

and reliability, it can pack any type of solid product, whether food or not and reaches a max speed of 150 cycles/min. Squalo is extremely modular and may be customized by means of a two-volume structure that permits to separate the mechanical-electrical area from the work control area by installing overhanging units. Two brushless motors and the Touch Screen panel guide the operator throughout the main operations that entail preparing and storing data, to operate the machine.

FR Conditionneuse Flow Pack

L'emballeuse électronique Squalo est une des flowpacks les plus performantes de la gamme GNA srl. Réalisée en acier inox et aluminium avec des angles arrondis pour éviter l'accumulation de produits et faciliter le nettoyage, elle peut être employée dans tous les secteurs, tels que fruits et légumes, boulangerie, fromagerie, confiserie, saucisses, pâte etc. Le matériel d'emballage est placé sur la partie supérieure de la machine. Grâce à son grand éclectisme, sa souplesse et sa fiabilité, elle peut conditionner tout type de produit solide,

alimentaire ou pas, tout en atteignant une production maximale de 150 coups/min. La Squalo est une machine hautement modulaire et personnalisée par une structure à deux volumes, qui permet de séparer la zone mécanique/électrique de la zone de gestion de travail. Les deux moteurs brushless et l'écran tactile permettent à l'opérateur d'être guidé dans les principales opérations de préparation et mémorisation données pour la mise en œuvre de la machine.

DE Flow Pack Schlauchbeutelmaschine

Die horizontale elektronische Verpackungsmaschine SQUALO ist eine der Flow-pack-Maschinen mit hoher Leistung aus dem Hause GNA SRL. Mit einem Aufbau aus rostfreiem Edelstahl und Aluminium mit abgerundeten Ecken zur Vermeidung von Produktsammlungen und zur eine einfache Reinigung der gesamten Maschine eignet sie sich für den Einsatz in allen Sektoren, wie Obst und Gemüse, Bäckereiwaren, Käse, Süßwaren, Wurstwaren, Nudeln usw. Durch die umfassende Vielseitigkeit, die extreme Flexibilität und die hohe Zuverlässigkeit kann mit dieser Maschine in der Tat jedes feste Produkt im Lebensmittel- sowie in anderen Bereichen verpackt werden.

Das Verpackungsmaterial befindet sich im oberen Rahmen der Maschine. Die Maschine erreicht eine Höchstgeschwindigkeit von 150 Zyklen/Min. Die Maschine Squalo verfügt über einen modularen Zwei-Block-Aufbau, der in optimaler Weise kundenspezifisch gestaltet werden kann und eine Trennung des mechanisch-elektrischen Bereichs vom Sektor der Arbeitssteuerung ermöglicht, der überhängend in Balkonform montiert ist. Mit zwei bürstenlosen Motoren und dem Bedienfeld Touch Screen ist eine Führung des Bedieners bei den wichtigsten Arbeitsvorgängen zur Vorbereitung und Speicherung der Daten für die Inbetriebnahme der Maschine möglich.